

Serie | 8

CSG636BS3, Inox
Forno compacto a vapor



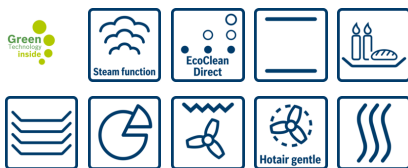
A+

O forno a vapor compacto com função ar quente: permite combinar o cozinhar suave e saudável com o poder do ar quente.

- **Cozinhar com vapor:** ao adicionar vapor, a comida fica mais crocante/tostada no exterior e suculenta no interior.
- **Assistente de cozinha:** definições automáticas do tipo de aquecimento, temperatura e tempo ótimo, para cada prato.
- **Controlo TFT:** fácil de utilizar graças ao comando giratório intuitivo com textos e imagens.
- **EcoClean Direct:** limpeza facilitada graças a um revestimento especial da parede posterior que absorve automaticamente a gordura.
- **Iluminação LED:** iluminação perfeita dos alimentos com o mínimo consumo de energia.

Technical data

| | |
|---|-----------------------------|
| Cor frontal do material : | Inox |
| Tipo de construção : | Encastrar |
| Tipo de abertura da porta : | Descendente |
| Medidas do nicho para instalação(mm) : | 450-455 x 560-568 x 550 |
| Dimensões do produto (mm) : | 455 x 594 x 548 |
| Dimensões do produto embalado : | 520 x 650 x 710 |
| Material do painel de controlo : | Inox |
| Material da porta : | Vidro |
| Peso líquido (kg) : | 34,234 |
| Certificados de aprovação : | CE, VDE |
| Comprimento do cabo de alimentação eléctrica (cm) : | 150 |
| Código EAN : | 4242005125883 |
| Corrente (A) : | 16 |
| Voltagem (V) : | 220-240 |
| Frequência (Hz) : | 50; 60 |
| Tipo de ficha : | Ficha Schuko/Gardy c/ terra |
| Certificados de aprovação : | CE, VDE |
| Número de cavidades - (2010/30/CE) : | 1 |
| Volume útil (da cavidade) - NOVO (2010/30/CE) : | 47 |
| Classe de Eficiência Energética - (2010/30/EC) : | A+ |
| Energy consumption per cycle conventional (2010/30/EC) : | 0,73 |
| Energy consumption per cycle forced air convection (2010/30/EC) : | 0,61 |
| Índice de Eficiência Energética (2010/30/EC) : | 81,3 |



Acessórios incluídos

- 1 x Grelha
- 1 x Assadeira universal

Acessórios opcionais

- HEZ327000 : Set pedra pizza e pá em madeira
- HEZ6FCGO :



Serie | 8 Fornos combinados com vapor

CSG636BS3, Inox

Forno compacto a vapor

O forno a vapor compacto com função ar quente: permite combinar o cozinhar suave e saudável com o poder do ar quente.

Tipo de forno /Modo de aquecimento:

- Forno compacto a vapor com 12 modos de aquecimento: Ar quente 4D, Ar quente suave, Calor superior/ inferior, Calor superior/ inferior suave, Grelhar com ar quente, Grelhar-grande quantidade, Grelhar-pouca quantidade, Função Pizza, Calor inferior, Assar lentamente, Preaquecer a loiça, Manter quente
- Funções adicionais com vapor: Vapor 100%, Regenerar, Levedar, Descongelar
- Amplitude da temperatura 30 °C - 250 °C
- Volume: 47 litros

Design:

- Comando circular
- Cavidade interior em esmalte antracite

Limpeza:

- EcoClean Direct: parede posterior
- Interior da porta em vidro

Conforto:

- 3 visores TFT 2,5" - coloridos com exibição de gráficos e com função de toque direto
- Relógio electrónico com hora, alarme, programação do tempo de início e fim de cozedura
- Função Assist - assistente de cozinha com receitas e recomendações de confecção
- Pré-aquecimento rápido automático
- Sugestão automática da temperatura para cada função
Indicação da temperatura actual
Controlo da evolução do aquecimento
Modo sabático
- Funções adicionais:
Programa automático de descalcificação, Calibração automática do ponto ebulição, Função de secagem
- softMove: abertura e fecho suave da porta do forno.
- Iluminação interior por LED
- Depósito de água com 1 litro
- Indicação de depósito de água vazio
- Gerador de vapor no exterior da cavidade
- Turbina de arrefecimento
- Ventilador em inox
- Botão "Info"
- Puxador em inox

Sistema de railes

- Possibilidade de equipar posteriormente com acessório opcional (consultar acessórios)

Acessórios:

- 1 x Grelha, 1 x Assadeira universal

Segurança e ambiente:

- Bloqueio de segurança
Desligar automático
Indicação de calor residual
Tecla de início/fim
Interruptor contacto da porta

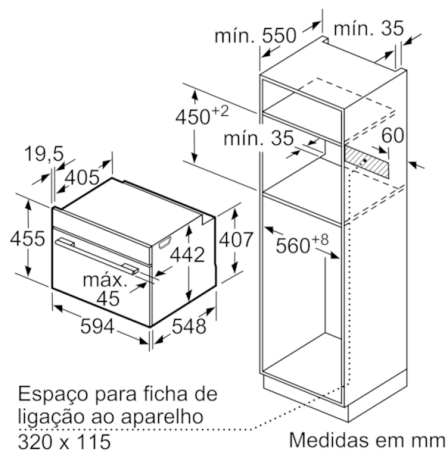
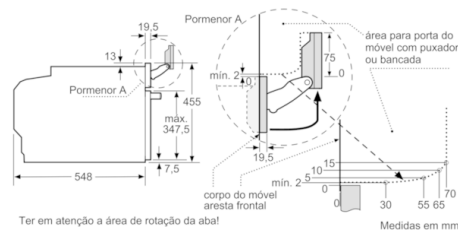
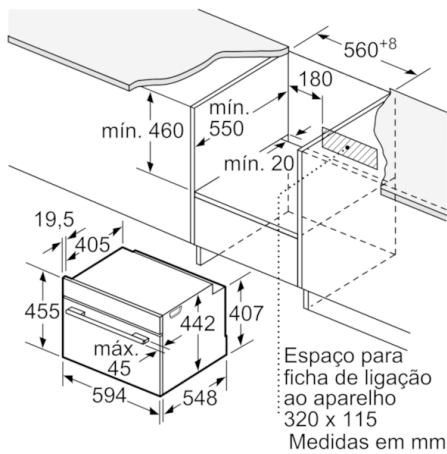
Informação técnica:

- Potência de ligação 3.3 kW
- Comprimento cabo elétrico: 150 cm
- Dimensões do aparelho (AxLxP): 455 x 594 x 548 mm
- Dimensões do nicho (AxLxP): 450-455 x 560-568 x 550 mm
- "Por favor consulte o esquema técnico de instalação"
- Classe de eficiência energética: A+ numa escala de classes de eficiência energética de A+++ até D*
Consumo de energia por ciclo na função de aquecimento convencional: 0.73 kWh
Consumo de energia por ciclo na função de aquecimento por circulação forçada de ar: 0.61 kWh
Número de cavidades: 1
Fonte de energia: elétrica
Volume útil do compartimento: 47 litros
* de acordo com o REGULAMENTO DELEGADO (UE) N.º 65/2014

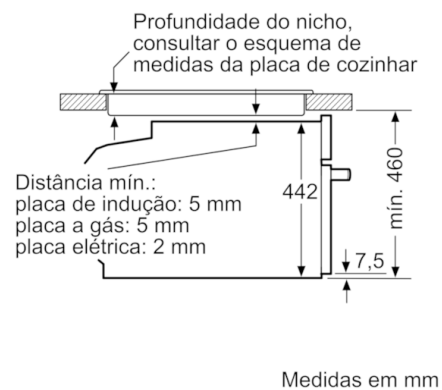
Serie | 8 Fornos combinados com vapor

CSG636BS3, Inox

Forno compacto a vapor



Instalação com uma placa de cozinhar.



Se o aparelho compacto for instalado por baixo de uma placa de cozinhar, tem de ser observada a seguinte espessura da bancada (se necessário incl. estrutura inferior).

| Tipo de placa | espessura mín. da bancada | |
|---|---------------------------|--------------------|
| | saliente | plana à superfície |
| Placa de indução | 42 mm | 43 mm |
| Placa de indução de superfície integral | 52 mm | 53 mm |
| Placa a gás | 32 mm | 43 mm |
| Placa elétrica | 32 mm | 35 mm |